

ETZOLD

# FIAT PUNTO

von 9/99 bis 1/06



# So wird's gemacht

Mit  
Stromlaufplänen

PFLEGEN  
WARTEN  
REPARIEREN



DELIOUS KLASING

Dr. Etzold

Diplom-Ingenieur für Fahrzeugtechnik

# So wird's gemacht

pflegen – warten – reparieren

**Band 125**

**FIAT PUNTO**

Benziner

1,2 l/44 kW (60 PS) 9/99 – 9/05

1,2 l/59 kW (80 PS) 9/99 – 9/05

1,8 l/96 kW (131 PS) 9/99 – 9/05

Diesel

1,9 l/59 kW (80 PS) 9/99 – 10/01

1,9 l/63 kW (85 PS) 11/01 – 9/05

Delius Klasing Verlag

4. Auflage

© Delius Klasing Verlag & Co. KG, Bielefeld

Folgende Ausgaben dieses Werkes sind verfügbar:

ISBN 978-3-7688-1397-6 (Print)

ISBN 978-3-667-10966-8 (E-Book)

© Abbildungen: Redaktion Dr. Etzold; Fiat Auto S.p.a.

**Alle Angaben ohne Gewähr**

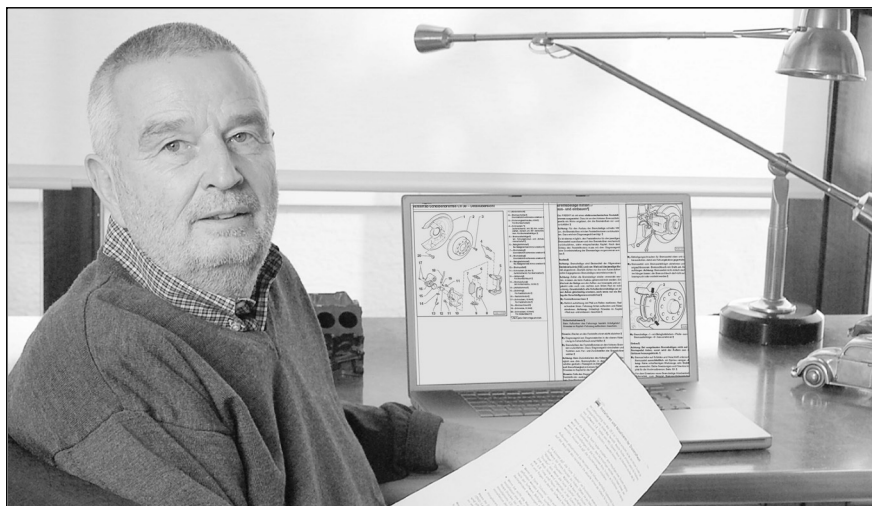
Umschlaggestaltung: Ekkehard Schonart

Datenkonvertierung E-Book: HGV Hanseatische Gesellschaft für  
Verlagsservice, München

Alle in diesem Buch enthaltenen Angaben und Daten wurden vom Autor nach bestem Wissen erstellt und von ihm sowie vom Verlag mit der gebotenen Sorgfalt überprüft. Gleichwohl können wir keinerlei Gewähr oder Haftung für die Richtigkeit, Vollständigkeit und Aktualität der bereitgestellten Informationen übernehmen.

Alle Rechte vorbehalten! Ohne ausdrückliche Erlaubnis des Verlages darf das Werk, auch Teile daraus, nicht vervielfältigt oder an Dritte weitergegeben werden.

[www.delius-klasing.de](http://www.delius-klasing.de)



## Lieber Leser,

obwohl die Automobile von Modellgeneration zu Modellgeneration technisch wesentlich aufwändiger und komplizierter werden, greifen von Jahr zu Jahr immer mehr Heimwerker zum »So wird's gemacht«-Handbuch. Die Erklärung dafür ist einfach: Weil die Technik des Automobils komplizierter geworden ist, benötigt selbst der Fachmann bei Wartungs- und Reparaturarbeiten am Fahrzeug eine spezielle Anleitung.

Auch der fachkundige Hobbymonteur, der sein Fahrzeug selbst wartet und repariert, sollte bedenken, dass der Fachmann viel Erfahrung hat und durch die Weiterbildung und den ständigen Erfahrungsaustausch über den neuesten Technikstand verfügt. Mithin kann es für die Überwachung und Erhaltung der Betriebs- und Verkehrssicherheit des eigenen Fahrzeugs sinnvoll sein, in regelmäßigen Abständen eine Fachwerkstatt aufzusuchen.

Grundsätzlich muss sich der Heimwerker natürlich darüber im Klaren sein, dass man mit Hilfe eines Handbuches nicht automatisch zum Kfz-Mechaniker wird. Auch deshalb sollten Sie nur solche Arbeiten durchführen, die Sie sich zutrauen. Das gilt insbesondere für jene Arbeiten, die die Verkehrssicherheit des Fahrzeugs beeinträchtigen können. Gerade in diesem Punkt sorgt das »So wird's gemacht«-Handbuch jedoch für praktizierte Verkehrssicherheit. Durch die Beschreibung der Arbeitsschritte und den Hinweis, die Sicherheitsaspekte nicht außer Acht zu lassen, wird der Heimwerker vor der Arbeit entsprechend sensibilisiert und informiert. Auch wird darauf hingewiesen, im Zweifelsfall die Arbeit lieber von einem Fachmann ausführen zu lassen.

### Sicherheitshinweis

Auf verschiedenen Seiten dieses Buches stehen »Sicherheitshinweise«. Bevor Sie mit der Arbeit anfangen, lesen Sie bitte diese Sicherheitshinweise aufmerksam durch und halten Sie sich strikt an die dort gegebenen Anweisungen.

Vor jedem Arbeitsgang empfiehlt sich ein Blick in das vorliegende Buch. Dadurch werden Umfang und Schwierigkeitsgrad der Reparatur offenbar. Außerdem wird deutlich, welche Ersatz- oder Verschleißteile eingekauft werden müssen

und ob unter Umständen die Arbeit nur mit Hilfe von Spezialwerkzeug durchgeführt werden kann.

Für die meisten Schraubverbindungen ist das Anzugsmoment angegeben. Bei Schraubverbindungen, die in jedem Fall mit einem Drehmomentschlüssel angezogen werden müssen (Zylinderkopf, Achsverbindungen usw.), ist der Wert **fett** gedruckt. Nach Möglichkeit sollte man generell jede Schraubverbindung mit einem Drehmomentschlüssel anziehen. Übrigens: Für viele Schraubverbindungen sind Innen- oder Außen-Torxschlüssel erforderlich.

Als ich Anfang der siebziger Jahre den ersten Band der »So wird's gemacht«-Buchreihe auf den Markt brachte, wurden im Automobilbau nur ganz wenige elektronische Bauteile eingesetzt. Inzwischen ist das elektronische Management allgegenwärtig; ob bei der Steuerung der Zündung, des Fahrwerks oder der Gemischaufbereitung. Die Elektronik sorgt auch dafür, dass es in verschiedenen Bereichen keine Verschleißteile mehr gibt, wie zum Beispiel der früher für den Zündfunken unentbehrliche Unterbrecherkontakt im Zündverteiler. Das Überprüfen elektronischer Bauteile ist wiederum nur noch mit teuren und speziell auf das Fahrzeugmodell abgestimmten Prüfgeräten möglich, die dem Heimwerker in der Regel nicht zur Verfügung stehen. Wenn also verschiedene Reparaturschritte nicht mehr beschrieben werden, so liegt das ganz einfach am vermehrten Einsatz von elektronischen Bauteilen.

Das vorliegende Buch kann zwangsläufig auch nicht auf jede aktuelle, technische Frage eingehen. Dennoch hoffe ich, dass die getroffene Auswahl an Reparatur-, Wartungs- und Pflegehinweisen in den meisten Fällen die auftretenden Probleme zufrieden stellend löst. Eines sollten Sie bei Ihren Arbeiten am eigenen Auto allerdings beachten: Ein Buch ist keine Tageszeitung. Ständig werden am aktuellen Modell technische Änderungen durchgeführt, so dass es vorkommen kann, dass sich die im Buch veröffentlichten Arbeitsanweisungen und Einstelldaten für Ihr spezielles Modell geändert haben. Sollten Zweifel auftreten, erfragen Sie bitte den aktuellen Stand beim Kundendienst des Automobilherstellers.

**Rüdiger Etzold**

# Inhaltsverzeichnis

<b>FIAT PUNTO</b> . . . . .	11	Polsterbezüge pflegen/reinigen . . . . .	45
Fahrzeug- und Motoridentifizierung . . . . .	12	Steinschlagschäden ausbessern . . . . .	46
<b>Motordaten</b> . . . . .	13	<b>Werkzeugausrüstung</b> . . . . .	47
<b>Wartung</b> . . . . .	14	<b>Motorstarthilfe</b> . . . . .	48
Zwischen-Service . . . . .	14	<b>Fahrzeug abschleppen</b> . . . . .	49
Wartungsplan . . . . .	14	<b>Elektrische Anlage</b> . . . . .	50
<b>Wartungsarbeiten</b> . . . . .	16	Messgeräte . . . . .	50
<b>Motor und Abgasanlage</b> . . . . .	16	Messtechnik . . . . .	51
Motorölstand prüfen . . . . .	16	Elektrisches Zubehör nachträglich einbauen . . . . .	52
Motor/Motorraum: Sichtprüfung auf Undichtigkeiten . . . . .	17	Fehlersuche in der elektrischen Anlage . . . . .	53
Motorölwechsel . . . . .	18	Elektrischen Schalter auf Durchgang prüfen . . . . .	54
Kühlmittelstand prüfen . . . . .	20	Relais prüfen . . . . .	54
Frostschutz prüfen . . . . .	21	Steckverbinder trennen . . . . .	55
Motor-Luftfilter: Filtereinsatz erneuern . . . . .	22	Zündschlüssel/Fernbedienung: Batterie wechseln . . . . .	55
Dieselmotor: Kraftstofffilter entwässern/ersetzen . . . . .	23	Bremslicht prüfen . . . . .	55
Sichtprüfung der Abgasanlage . . . . .	24	Heizbare Heckscheibe prüfen . . . . .	55
Keilrippenriemen prüfen . . . . .	25	Scheibenwischermotor prüfen . . . . .	56
Zahnriemen prüfen/ersetzen . . . . .	26	Hupe aus- und einbauen . . . . .	57
Aktivkohlesystem sichtprüfen . . . . .	27	Relais aus- und einbauen . . . . .	57
Zündkerzen aus- und einbauen/prüfen . . . . .	27	Sicherungen auswechseln . . . . .	57
Zündkerzenwerte für die PUNTO-Benzinmotoren . . . . .	29	Sicherungsbelegung . . . . .	58
<b>Getriebe/Achsantrieb</b> . . . . .	30	Batterie/Batteriehalterung aus- und einbauen . . . . .	60
Gummimanschetten der Vorderachswellen prüfen . . . . .	30	Batterie prüfen . . . . .	61
Schaltgetriebe: Sichtprüfung auf Undichtigkeiten/ Ölstand prüfen . . . . .	30	Batterie laden . . . . .	62
Automatikgetriebe (Speedgear): Getriebeöl wechseln . . . . .	31	Batteriepole reinigen . . . . .	63
<b>Fahrwerk/Lenkung</b> . . . . .	33	Batterie lagern . . . . .	63
Staubkappen für Achsgelenke/ Spurstangengelenke prüfen . . . . .	33	Batterie entlädt sich selbstständig . . . . .	64
Lenkungsmanschetten prüfen . . . . .	33	<b>Störungsdiagnose Batterie</b> . . . . .	65
<b>Bremsen/Reifen/Räder</b> . . . . .	34	Generator-Ladespannung prüfen . . . . .	66
Bremsleitungen sichtprüfen . . . . .	34	Generator aus- und einbauen . . . . .	66
Bremsflüssigkeitsstand prüfen . . . . .	34	<b>Störungsdiagnose Generator</b> . . . . .	69
Bremsbelagdicke prüfen . . . . .	35	Anlasser aus- und einbauen . . . . .	70
Handbremse: Hebelweg prüfen . . . . .	36	Magnetschalter aus- und einbauen . . . . .	71
Bremsflüssigkeit wechseln . . . . .	36	Magnetschalter prüfen . . . . .	71
Reifenprofil prüfen . . . . .	38	<b>Störungsdiagnose Anlasser</b> . . . . .	72
Reifenfülldruck prüfen . . . . .	39	<b>Scheibenwischanlage</b> . . . . .	73
Reifenventil prüfen . . . . .	39	Scheibenwischergummi aus- und einbauen . . . . .	73
<b>Karosserie/Innenausstattung/Heizung</b> . . . . .	40	Scheibenwaschdüsen einstellen . . . . .	74
Sichtprüfung aller Sicherheitsgurte . . . . .	40	Scheibenwaschdüse für Frontscheibe aus- und einbauen . . . . .	74
Pollenfiltereinsatz aus- und einbauen . . . . .	40	Scheibenwaschdüse für Heckscheibe aus- und einbauen . . . . .	75
Sichtkontrolle Unterboden/Karosserie . . . . .	40	Wischerarm aus- und einbauen . . . . .	75
<b>Elektrische Anlage</b> . . . . .	41	Anstellwinkel für Wischerarme prüfen/einstellen . . . . .	76
Kontrollleuchten/Außenbeleuchtung: Funktion prüfen . . . . .	41	Wischemotor für Frontscheibe aus- und einbauen . . . . .	77
Wischergummi prüfen . . . . .	41	Wischemotor für Heckscheibe aus- und einbauen . . . . .	78
Scheibenwaschanlage prüfen . . . . .	41	Scheibenwaschbehälter/Pumpenmotor aus- und einbauen . . . . .	78
Batterie: Flüssigkeitsstand prüfen . . . . .	42	<b>Störungsdiagnose Scheibenwischergummi</b> . . . . .	79
<b>Wagenpflege</b> . . . . .	44		
Fahrzeug waschen . . . . .	44		
Lackierung pflegen . . . . .	44		
Unterbodenschutz/Hohlraumkonservierung . . . . .	45		

<b>Beleuchtungsanlage</b> . . . . .	80	<b>Bremsanlage</b> . . . . .	129
Lampentabelle . . . . .	80	Technische Daten Bremsanlage . . . . .	131
Glühlampen für Außenleuchten auswechseln . . . . .	80	Scheibenbremsbeläge vorn aus- und einbauen . . . . .	131
Glühlampen für Innenleuchten auswechseln . . . . .	85	Bremssattel vorn aus- und einbauen . . . . .	133
Scheinwerfer aus- und einbauen . . . . .	86	Scheibenbremsbeläge/Bremssattel hinten aus- und einbauen . . . . .	135
Heckleuchte aus- und einbauen . . . . .	87	Bremsscheibe aus- und einbauen . . . . .	137
<b>Armaturen/Schalter/Radioanlage</b> . . . . .	88	Bremsscheibe prüfen . . . . .	138
Kombiinstrument aus- und einbauen . . . . .	88	Bremsbacken der Trommelbremse aus- und einbauen . . . . .	139
Lenkstockschalte aus- und einbauen . . . . .	89	Radbremszylinder aus- und einbauen . . . . .	142
Schalter der Mittelkonsole aus- und einbauen . . . . .	90	Handbremse einstellen . . . . .	143
Schalter für Schiebedach aus- und einbauen . . . . .	92	Handbremsseilzug aus- und einbauen . . . . .	143
Radio aus- und einbauen . . . . .	92	Bremsanlage entlüften . . . . .	145
Lautsprecher aus- und einbauen . . . . .	93	Bremsschlauch aus- und einbauen . . . . .	147
Dachantenne aus- und einbauen . . . . .	95	Bremskraftverstärker prüfen . . . . .	148
<b>Heizung/Klimatisierung</b> . . . . .	96	Bremspedal aus- und einbauen . . . . .	149
Klimaanlage . . . . .	97	Bremslightschalter aus- und einbauen . . . . .	149
Luftaustrittsdüsen aus- und einbauen . . . . .	98	<b>Störungsdiagnose Bremse</b> . . . . .	150
Heizungszüge aus- und einbauen . . . . .	99	<b>Motor-Mechanik</b> . . . . .	153
Glühlampen im Klimabediengerät aus- und einbauen . . . . .	101	Zahnriemen aus- und einbauen . . . . .	154
Gebälseregler aus- und einbauen . . . . .	101	Zylinderkopf aus- und einbauen . . . . .	159
Gebälsemotor aus- und einbauen . . . . .	102	Ventilspiel prüfen/einstellen . . . . .	164
<b>Störungsdiagnose Heizung</b> . . . . .	103	Keilrippenriemen aus- und einbauen . . . . .	167
<b>Fahrwerk</b> . . . . .	104	Motor richtig starten . . . . .	170
<b>Vorderachse</b> . . . . .	105	<b>Störungsdiagnose Motor</b> . . . . .	170
Federbein aus- und einbauen . . . . .	106	<b>Motor-Schmierung</b> . . . . .	171
Federbein zerlegen/Stoßdämpfer/ Schraubenfeder aus- und einbauen . . . . .	107	Ölkreislauf . . . . .	172
Stoßdämpfer verschrotten . . . . .	108	Öldruck prüfen . . . . .	172
Stabilisator aus- und einbauen . . . . .	109	Ölwanne aus- und einbauen . . . . .	173
Querlenker/Achsgelenk aus- und einbauen . . . . .	110	<b>Störungsdiagnose Ölkreislauf</b> . . . . .	174
Vorderachswellen . . . . .	111	<b>Motor-Kühlung</b> . . . . .	175
Vorderachswelle aus- und einbauen . . . . .	112	Kühlmittelkreislauf . . . . .	175
Manschette für äußeres Gleichlaufgelenk aus- und einbauen . . . . .	113	Kühler-Frostschutzmittel . . . . .	176
Manschette für inneres Gelenk aus- und einbauen . . . . .	114	Kühlmittel ablassen und auffüllen . . . . .	176
Zwischenwelle aus- und einbauen . . . . .	116	Kühlsystem prüfen . . . . .	177
<b>Hinterachse</b> . . . . .	117	Thermostat (Kühlmittelregler) aus- und einbauen . . . . .	179
Stoßdämpfer an der Hinterachse aus- und einbauen . . . . .	118	Thermostat (Kühlmittelregler) prüfen . . . . .	180
Schraubenfeder hinten aus- und einbauen . . . . .	118	Kühler/Elektrolüfter aus- und einbauen . . . . .	180
<b>Lenkung/Airbag</b> . . . . .	119	Kühlmittelpumpe aus- und einbauen . . . . .	182
Airbag-Sicherheitshinweise . . . . .	120	<b>Störungsdiagnose Motor-Kühlung</b> . . . . .	183
Airbag-Einheit am Lenkrad aus- und einbauen . . . . .	121	<b>Motor-Management</b> . . . . .	184
Lenkrad aus- und einbauen . . . . .	121	Sicherheitsmaßnahmen bei Arbeiten am Benzin-Einspritzsystem . . . . .	184
Spurstangenkopf aus- und einbauen . . . . .	122	<b>Benzin-Einspritzanlage</b> . . . . .	185
<b>Räder und Reifen</b> . . . . .	123	Funktion des Motormanagements beim Benzinmotor . . . . .	185
Reifenfülldruck . . . . .	123	Leerlaufdrehzahl/Zündzeitpunkt/CO-Gehalt prüfen/einstellen . . . . .	186
Reifen- und Scheibenrad-Bezeichnungen/ Herstellungsdatum . . . . .	124	Allgemeine Prüfung der Benzin-Einspritzanlage . . . . .	186
Auswuchten von Rädern . . . . .	124	Einspritzventile prüfen . . . . .	186
Austauschen der Räder/Laufrichtung beachten . . . . .	125	Kraftstoffverteilerrohr/Einspritzventil aus- und einbauen . . . . .	187
Schneeketten . . . . .	126	Motor-Steuergerät aus- und einbauen . . . . .	188
Reifenpflegetipps . . . . .	126	Technische Daten Benzin-Einspritzanlage . . . . .	188
Fehlerhafte Reifenabnutzung . . . . .	127	<b>Störungsdiagnose Benzin-Einspritzanlage</b> . . . . .	189
<b>Fahrzeug aufbocken</b> . . . . .	128		

<b>Zündanlage</b> . . . . .	190	Seitenverkleidung oben im Fond aus- und einbauen . . . . .	229
Zündsystem . . . . .	190	Seitenverkleidung unten im Fond aus- und einbauen . . . . .	230
Sicherheitsmaßnahmen bei Arbeiten am Zünd- und Einspritzsystem . . . . .	190	Abdeckung für Spiegelverstellung aus- und einbauen . . . . .	230
<b>Diesel-Einspritzanlage</b> . . . . .	191	Hutablage aus- und einbauen . . . . .	231
Diesel-Einspritzverfahren . . . . .	191	Kofferraumverkleidung aus- und einbauen . . . . .	231
Diesel-Einspritzsystem . . . . .	192	Vordersitz aus- und einbauen . . . . .	232
Sicherung für Glühkerzen prüfen . . . . .	192	Rücksitz aus- und einbauen . . . . .	233
Technische Daten Diesel-Einspritzanlage . . . . .	192	Sicherheitshinweise zum Gurtstraffer . . . . .	233
Luftfilter/Turbolader/Ladeluftkühler . . . . .	193	Sicherheitsgurt vorn aus- und einbauen . . . . .	234
Kraftstoffbehälter/Einspritzventile . . . . .	193	Haltebügel für Sicherheitsgurt vorn aus- und einbauen . . . . .	234
<b>Kraftstoffanlage</b> . . . . .	194	Sicherheitsgurt im Fond aus- und einbauen . . . . .	235
Kraftstoff sparen beim Fahren . . . . .	194	Innenspiegel aus- und einbauen . . . . .	236
Sicherheits- und Sauberkeitsregeln bei Arbeiten an der Kraftstoffversorgung . . . . .	194	Sonnenblende aus- und einbauen . . . . .	236
Kraftstoffdruck abbauen . . . . .	195	Haltegriff aus- und einbauen . . . . .	236
Kraftstoffpumpe/Tankgeber aus- und einbauen . . . . .	195	Wählhebel-Abdeckung aus- und einbauen . . . . .	237
Widerstandswerte Tankgeber prüfen . . . . .	196	<b>Karosserie außen</b> . . . . .	238
Widerstandswerte Temperaturfühler prüfen . . . . .	196	Sicherheitshinweise bei Karosseriearbeiten . . . . .	238
Gaszug am Drosselklappenhebel aus- und einbauen/einstellen . . . . .	197	Windlaufgrill aus- und einbauen . . . . .	239
Luftfilter aus- und einbauen . . . . .	198	Innenkotflügel vorn aus- und einbauen . . . . .	240
<b>Abgasanlage</b> . . . . .	200	Kotflügel vorn aus- und einbauen . . . . .	241
Katalysatorschäden vermeiden . . . . .	202	Stoßfänger vorn aus- und einbauen . . . . .	242
Funktion des Katalysators . . . . .	202	Stoßfänger hinten aus- und einbauen . . . . .	242
Abgasturbolader . . . . .	203	Motorhaubenverkleidung aus- und einbauen . . . . .	242
Allgemeine Hinweise für Arbeiten an der Abgasanlage . . . . .	203	Motorhaube aus- und einbauen/einstellen . . . . .	243
Abgasanlage aus- und einbauen . . . . .	204	Motorhaubenzug aus- und einbauen . . . . .	244
Abgasanlage auf Dichtigkeit prüfen . . . . .	206	Motorhaubenschloss aus- und einbauen . . . . .	244
<b>Kupplung/Getriebe</b> . . . . .	207	Heckklappe aus- und einbauen . . . . .	245
Kupplungsbetätigung . . . . .	208	Heckklappen-Verkleidung aus- und einbauen . . . . .	246
Kupplung aus- und einbauen/prüfen . . . . .	208	Heckklappenzug aus- und einbauen . . . . .	246
Kupplungsbetätigung entlüften/ Hydraulikflüssigkeit erneuern . . . . .	210	Heckklappenschloss/Schließzylinder aus- und einbauen . . . . .	247
<b>Störungsdiagnose Kupplung</b> . . . . .	212	Schließbügel für Heckklappe aus- und einbauen/ einstellen . . . . .	248
<b>Getriebe</b> . . . . .	213	Gasdruckfeder Heckklappe aus- und einbauen . . . . .	248
Schaltgetriebe aus- und einbauen . . . . .	214	Tür einstellen . . . . .	249
Schaltung . . . . .	218	Tür vorn aus- und einbauen . . . . .	250
Schalt- und Wählseilzug aus- und einbauen . . . . .	218	Türverkleidung vorn aus- und einbauen . . . . .	250
Automatisches Getriebe: ECVT-Speedgear . . . . .	220	Türfenster aus- und einbauen . . . . .	252
Wählseilzug aus- und einbauen . . . . .	221	Fensterheber vorn aus- und einbauen . . . . .	253
<b>Innenausstattung</b> . . . . .	222	Zentralverriegelung . . . . .	253
Wichtige Arbeits- und Sicherheitshinweise . . . . .	222	Türschloss aus- und einbauen . . . . .	254
Clip aus- und einbauen . . . . .	222	Schließbolzen aus- und einbauen . . . . .	254
Mittelkonsole vorn aus- und einbauen . . . . .	223	Schließzylinder an der Vordertür aus- und einbauen . . . . .	255
Mittelkonsole hinten aus- und einbauen . . . . .	224	Türgriff außen aus- und einbauen . . . . .	255
Aschenbecher im Fond aus- und einbauen . . . . .	224	Türgriff innen aus- und einbauen . . . . .	256
Abdeckung für obere Mittelkonsole aus- und einbauen . . . . .	225	Spiegelglas aus- und einbauen . . . . .	256
Handschuhfachklappe aus- und einbauen . . . . .	225	Außenspiegel aus- und einbauen . . . . .	256
Türschweller-Verkleidung vorn aus- und einbauen . . . . .	226	Seitenfenster hinten aus- und einbauen . . . . .	257
Türschweller-Verkleidung hinten aus- und einbauen . . . . .	226	<b>Stromlaufpläne</b> . . . . .	258
Verkleidung A-Säule aus- und einbauen . . . . .	227	Symbole in den Stromlaufplänen . . . . .	259
Verkleidung B-Säule aus- und einbauen . . . . .	227	Legende für alle Stromlaufpläne . . . . .	260
		Kabelkennzeichnung . . . . .	261
		Stromlaufplan-Übersicht . . . . .	261
		Verschiedene Stromlaufpläne . . . . .	ab 262

# FIAT PUNTO

Aus dem Inhalt:

- **Modellvarianten**
- **Fahrzeugidentifizierung**
- **Motordaten**

Die erste Modellgeneration des FIAT PUNTO wurde im Oktober 1993 vorgestellt. Von dieser PUNTO-Generation wurden insgesamt 3,7 Millionen Stück gefertigt. Sechs Jahre später kam im September 1999 die zweite PUNTO-Generation auf den Markt. Die kompakte Limousine verfügt über verschiedene Modellausstattungen, die ab Modelljahr 2002 neue Bezeichnungen erhielten, und zwar von der Basisversion »Active« bis hin zur Sportversion »Abarth«.

Seit Modelljahr 2000 (9/99) hat der FIAT PUNTO eine vollverzinkte Karosserie mit achtjähriger Garantie gegen Durchrostung. Zu den Vorzügen des neuen PUNTO zählen unter anderem der verbesserte Fahrkomfort sowie die reichhaltige Ausstattung und der hohe passive Sicherheitsstandard. Dazu zählen Fahrer- und Beifahrerairbag sowie Seitenairbags, Kopfairbags und Gurtstraffer für die vorderen Sitze. Seitliche Karosserieverstärkungen erhöhen zusätzlich die passive Sicherheit.

Markante Erscheinungsmerkmale des neuen PUNTO sind Klarglas-Scheinwerfer mit integrierten Blinkleuchten, sickentbetonte Flanken, eine breitere Karosseriesäule im Heck und neu gestaltete, hochgesetzte Heckleuchten.

Für den PUNTO stehen in Leistung und Motorcharakteristik recht unterschiedliche Benzin- und Dieselmotoren zur Verfügung, so dass je nach persönlicher Anforderung zwischen sehr wirtschaftlicher oder sportlicher Motorisierung ausgewählt werden kann. Sämtliche Motoren sind quer im Motorraum eingebaut und treiben die Vorderräder an.

Der vorliegende Band gilt ausschließlich für die zweite Modell-Generation des FIAT PUNTO seit 9/99.

**Modell 2000 von vorn**



**Modell 2000 von hinten**



**Modell '94**

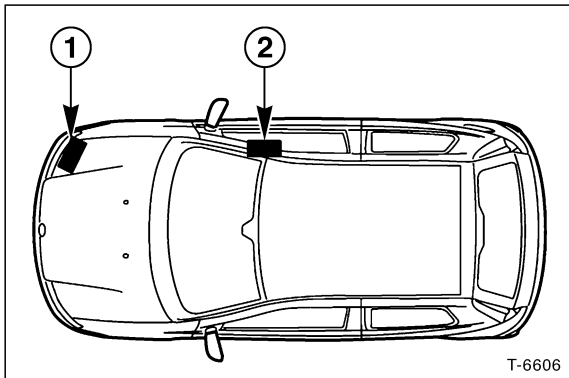




# Fahrzeug- und Motoridentifizierung

## Fahrgestellnummer

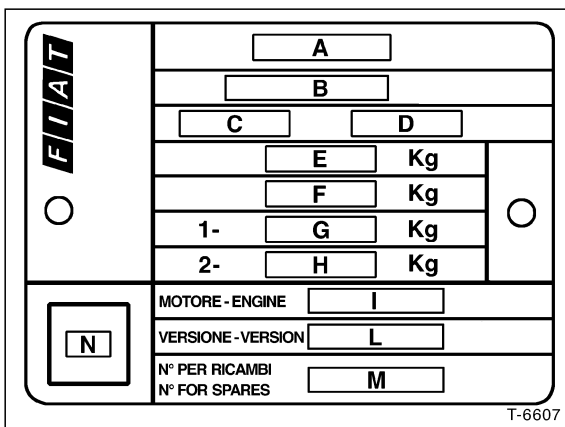
Anhand der Fahrgestellnummer kann das Fahrzeugmodell identifiziert werden. In der Fahrgestellnummer sind Modellreihe und Karosserievariante verschlüsselt aufgeführt.



T-6606

Die Fahrgestellnummer befindet sich auf dem Typschild –1– vorn im Motorraum, oberhalb vom rechten Scheinwerfer.

Außerdem ist die Fahrgestellnummer in das Bodenblech vor dem Beifahrersitz eingeschlagen –2–. Damit sie sichtbar wird, muss eine Kunststoffabdeckung im Bodenteppich hochgeklappt werden.



T-6607

- A – Name des Herstellers
- B – Zulassungsnummer
- C – Fahrzeugtyp
- D – Fortlaufende Herstellungsnummer
- E – Zuläss. Gesamtgewicht
- F – Gesamtgewicht mit Anhänger
- G – Zuläss. Achslast vorn
- H – Zuläss. Achslast hinten
- I – Motortyp
- L – Karosserieversion
- M – Nummer für Ersatzteile
- N – Abgas-Trübungswert (Diesel)

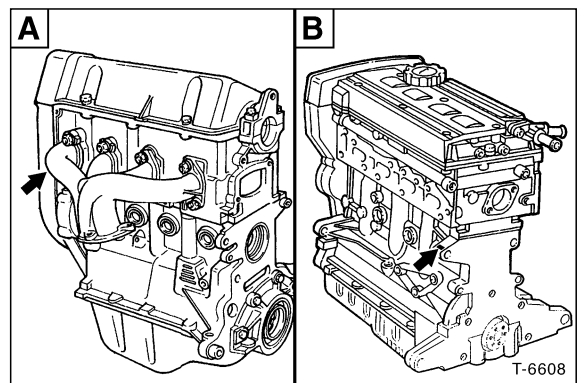
Auf dem Typschild im Motorraum sind neben anderen Fahrzeugdaten die Fahrgestell-Nummer –C/D– und die Motorbezeichnung –I– eingeschlagen.

## Aufschlüsselung der Fahrgestellnummer

ZFA	188.00	0	5	139476
①	②	③	④	⑤

- ① ZFA = Fiat AG
- ② 188.000 = Typ: PUNTO
- ③ 0 = Füllzeichen
- ④ 5 = Füllzeichen
- ⑤ 139476 = fortlaufende Seriennummer

## Motornummer



T-6608

**1,2-l-Motor –A–:** Die Motornummer ist am Motorblock auf der Keilriemensseite in der Nähe des Abgaskrümmers eingepreßt –Pfeil–.

**1,8-/1,9-l-Motor –B–:** Die Motornummer ist am Motorblock auf der Getriebeseite unterhalb des Zylinderkopfes eingepreßt –Pfeil–.

## Aufschlüsselung der Motornummer

188	A4000	6847519
①	②	③

- ① 188 = PUNTO
- ② A4000 = 1,2-l-8V-Motor
- ③ 6847519 = Fortlaufende Seriennummer

# Motordaten

Modell		1.2 8V	1.2 16V	1.8 16V	1.9 JTD	1.9 JTD 85
Motortyp		OHC	DOHC	DOHC	OHC	OHC
Fertigung	von – bis	9/99 – 9/05	9/99 – 9/05	9/99 – 9/05	9/99 – 10/01	11/01 – 9/05
Motorbezeichnung		188A4000	188A5000	183A6000	188A2000	188A7000
Hubraum	cm <sup>3</sup>	1242	1242	1747	1910	1910
Leistung	kW bei 1/min PS bei 1/min	44/5000 60/5000	59/5000 80/5000	96/6300 131/6300	59/3000 80/3000	63/3500 85/3500
Drehmoment	Nm bei 1/min	102/2500	114/4000	164/4300	196/1500	195/1500
Bohrung	∅ mm	70,8	70,8	82,0	82,0	82,0
Hub	mm	78,9	78,9	82,7	90,4	90,4
Verdichtung		9,5	10,6	10,3	18,45	18,45
Ventile pro Zylinder		2	4	4	2	2
Motormanagement		IAW59F.H2	ME 7.3 HA	HCU 401	EDC-15C	EDC-15C
Kraftstoff bleifrei	ROZ	S 95	S 95	S 95	Diesel	Diesel
Zündfolge		1-3-4-2	1-3-4-2	1-3-4-2	1-3-4-2	1-3-4-2
Wechselmengen						
Motoröl	Liter	2,8	2,8	4,1	4,3	4,0
Kühlfüssigkeit	Liter	4,2	4,2	5,8	6,2	6,0

OHC: Over Head Camshaft = Obenliegende Nockenwelle

DOHC: Double Over Head Camshafts = Zwei obenliegende Nockenwellen

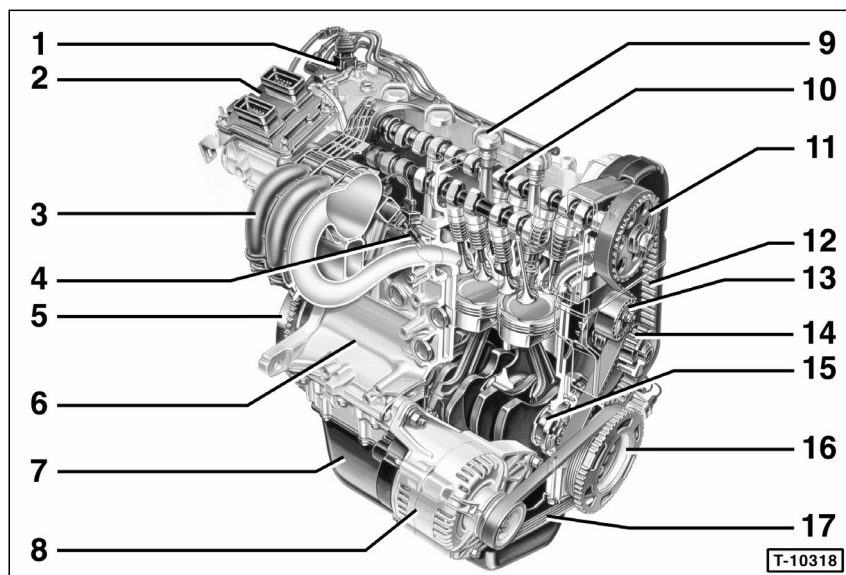
IAW: Integriertes Zünd- und Einspritzsystem von Weber-Marelli

ME: Bosch-Motronic

HCU: Hitachi-Motormanagement

EDC: Electronic Diesel Control = Vollelektronisches Diesel-Motormanagement

## 1,2-l-16V-Benzinmotor



- 1 – Zündspulen-Einheit
- 2 – Motor-Steuergerät
- 3 – Ansaugrohr
- 4 – Einspritzventil
- 5 – Schwungrad
- 6 – Motorblock
- 7 – Ölwanne
- 8 – Generator (Lichtmaschine)
- 9 – Zündkerzenstecker
- 10 – Auslass-Nockenwelle
- 11 – Nockenwellenrad
- 12 – Zahnriemen
- 13 – Spannrolle
- 14 – Kühlmittelpumpe
- 15 – Ölpumpe
- 16 – Kurbelwellen-Riemenscheibe
- 17 – Keilrippenriemen

T-10318

# Wartung

Aus dem Inhalt:

■ **Wartungsplan**

■ **Wagenpflege**

■ **Abschleppen**

■ **Wartungsarbeiten**

■ **Werkzeugausrüstung**

■ **Motorstarthilfe**

## Zwischen-Service

Die Wartung ist alle 20.000 km durchzuführen. Zwischen den Wartungsintervallen sind einzelne Wartungsarbeiten entsprechend der Laufleistung des Fahrzeuges durchzuführen.

### Alle 1.000 km

- Flüssigkeitsstände prüfen: Kühlflüssigkeit, Bremsflüssigkeit, Scheibenwaschflüssigkeit.
- Fülldruck sowie Zustand der Reifen prüfen.

### Alle 3.000 km

- Motorölstand prüfen.

**Dieselmotor: Wasserstand-Warnleuchte**  für Kraftstofffilter leuchtet auf.

- Kraftstofffilter entwässern.

## Wartungsplan

Die Wartung ist **alle 20.000 km** durchzuführen. Dann sind alle im Wartungsplan mit ● gekennzeichneten Positionen fällig.

Im Rahmen der Wartung sind ebenfalls die zusätzlichen mit ■ gekennzeichneten Wartungspunkte durchzuführen. Und zwar immer dann, wenn seit der letzten Durchführung des Wartungspunktes die angegebenen Kilometer gefahren wurden beziehungsweise die angegebene Zeit verstrichen ist. Zeit- und Kilometerintervalle sind im folgenden Wartungsplan aufgeführt.

Bei erschwerten Betriebsbedingungen, wie überwiegend Stadt- und Kurzstreckenverkehr, häufigen Gebirgsfahrten, Anhängerbetrieb oder staubigen Straßenverhältnissen, Wartung entsprechend öfter durchführen.

### Motor

- Motor: Sichtprüfung auf Ölundichtigkeiten.
- Motoröl: Wechseln, Ölfilter ersetzen. **Achtung:** Falls wenig gefahren wird, Motoröl spätestens nach 18 Monaten wechseln.

- Kühl- und Heizsystem: Flüssigkeitsstand prüfen, Konzentration des Frostschutzmittels prüfen. Sichtprüfung auf Undichtigkeiten und äußere Verschmutzung des Kühlers.
- Dieselmotor: Luftfiltereinsatz ersetzen.
- Dieselmotor: Kraftstofffilter ersetzen.
- Abgasanlage: Auf Beschädigungen und Dichtheit prüfen.
- Kraftstoffanlage: Auf Dichtheit sichtbar prüfen.

### Getriebe, Achsantrieb

- Gummimanschetten der Vorderachswellen: Auf Undichtigkeiten und Beschädigungen prüfen.
- Getriebe: Auf Undichtigkeiten sichtbar prüfen.

### Vorderachse und Lenkung

- Spurstangengelenke/Achsgelenke: Staubkappen prüfen.
- Lenkung: Gummimanschetten auf Undichtigkeiten und Beschädigungen prüfen.

### Bremsen, Reifen, Räder

- Bremsanlage: Leitungen, Schläuche, Bremszylinder und Anschlüsse auf Undichtigkeiten und Beschädigungen prüfen. Bremsflüssigkeitsstand prüfen, gegebenenfalls auffüllen.
- Vorderrad-Scheibenbremsbeläge: Verschleiß prüfen, gegebenenfalls Beläge auswechseln.
- Bereifung, einschließlich Reserverad: Profiltiefe und Reifenfülldruck prüfen; Reifen auf Verschleiß und Beschädigungen prüfen. Bei unnormaler Abnutzung, Spur prüfen lassen (Werkstattarbeit).

### Elektrische Anlage

- Alle Stromverbraucher: Funktion prüfen.
- Beleuchtungsanlage: Prüfen, gegebenenfalls Scheinwerfer einstellen.
- Signalhorn: Prüfen.
- Front- und Heckscheibenwischer: Funktion prüfen. Wischergummis auf Verschleiß prüfen.
- Scheibenwaschanlage: Funktion prüfen, Düsenstellung kontrollieren, Flüssigkeit nachfüllen.
- Batterie: Flüssigkeitsstand prüfen.

## **Karosserie, Innenraum, Heizung**

- Pollenfilter: Wechseln. **Achtung:** Falls pro Jahr weniger als 20.000 km gefahren werden, Pollenfilter jedes Jahr wechseln.
- Sicherheitsgurte: Auf Beschädigungen prüfen.
- Unterbodenschutz und Lackierung: Prüfen.

## **Folgende Arbeiten zusätzlich durchführen:**

### **Alle 40.000 km**

- Keilrippenriemen: Zustand prüfen. Bei Fahrzeugen ohne automatische Spannrolle (ohne Klimaanlage), Spannung prüfen.
- Benzinmotor: Zündkerzen erneuern.
- 1,2-l-8V-Benzinmotor: Ventilspiel prüfen, gegebenenfalls einstellen.
- Dieselmotor: Ventilspiel prüfen, gegebenenfalls einstellen. **Hinweis:** Erste Prüfung nach 20.000 km, dann nach 40.000 km und anschließend alle 40.000 km.
- 1,8-l-16V-Motor: Belagdicke der Hinterrad-Scheibenbremsbeläge prüfen, gegebenenfalls Beläge auswechseln.
- Handbremse: Hebelweg prüfen, gegebenenfalls einstellen.
- Dieselmotor: Abgasrauch-Kontrolle (Werkstattarbeit)
- Motormanagement über Diagnoseanschluss prüfen lassen (Werkstattarbeit).

### **Alle 40.000 km oder 3 Jahre**

- Automatikgetriebe (Speedgear): Getriebeöl wechseln.

### **Alle 60.000 km**

- Benzinmotor: Luftfiltereinsatz ersetzen.
- Zahnriemen: Zustand und Abnutzung kontrollieren.
- Hinterrad-Trommelbremsbeläge: Verschleiß prüfen, gegebenenfalls Bremsbacken auswechseln.

### **Alle 60.000 km oder 2 Jahre**

- Bremsflüssigkeit: Wechseln.

### **Alle 80.000 km**

- Benzinmotor: Aktivkohlesystem sichtbar prüfen.
- Schalt- und Ausgleichgetriebe: Ölstand kontrollieren, gegebenenfalls Getriebeöl nachfüllen.

### **Alle 120.000 km oder 5 Jahre**

- Zahnriemen: Ersetzen. **Hinweis:** Bei erschwerten Bedingungen Zahnriemen bereits nach 3 Jahren wechseln.