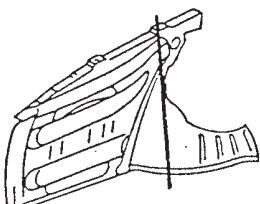
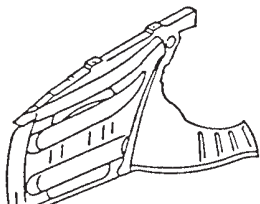
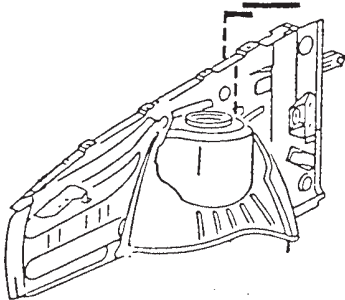
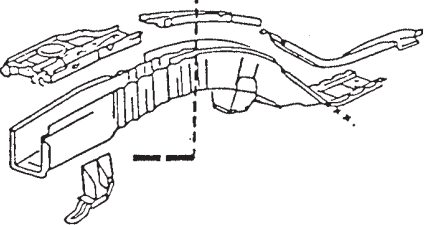
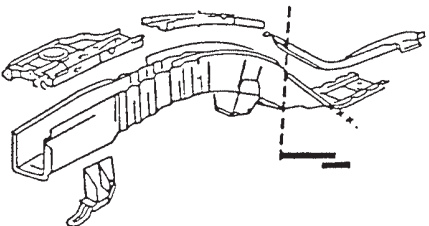
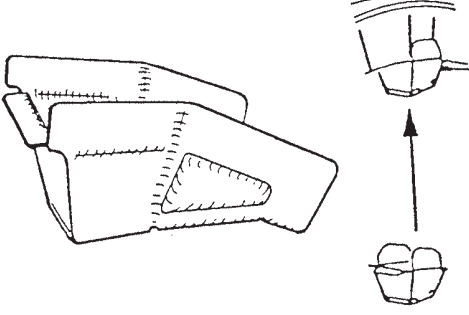
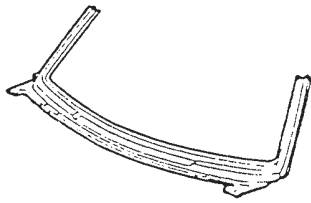


Inhalt

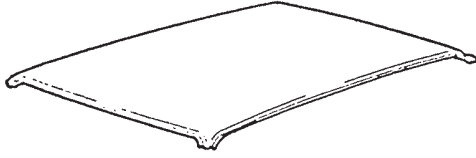
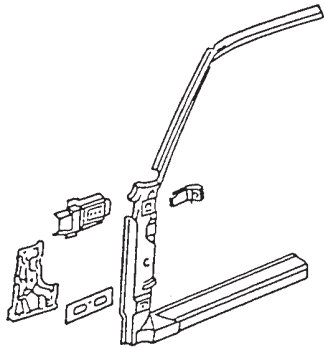

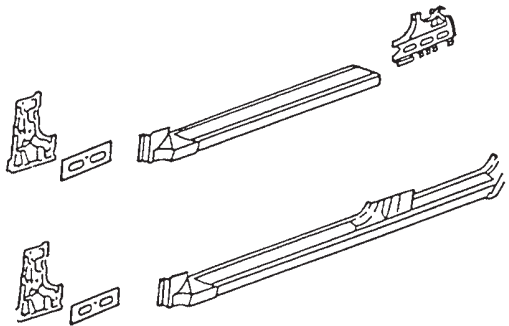
	Seite
Grundsätzliche Hinweise zur Karosserie-Instandsetzung	VIII – IX
Zeichenerklärung für Schweißarbeiten	X
Typenschild, Fahrgestell- und Motornummer	XI
Karosseriemaße	0.1 – 0.17
Materialien für die Karosserie-Instandsetzung	0.18 – 0.19
Karosserie-Werkzeuge und Betriebsmittel	0.20 – 0.25
V. A. G Richtbank und Richtwinkelsatz	0.26 – 0.29

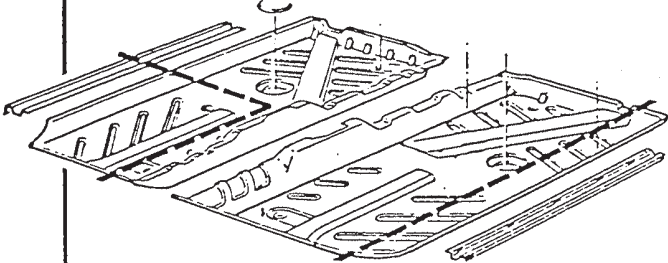
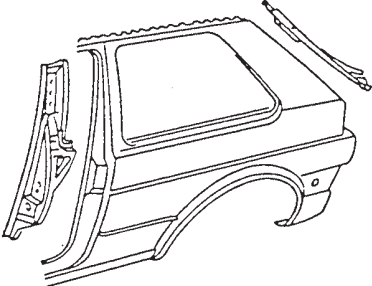
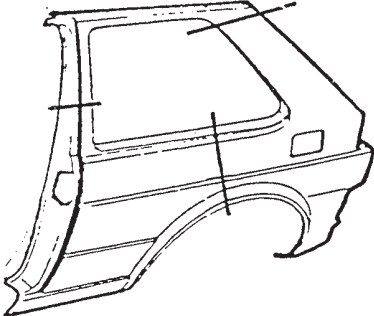
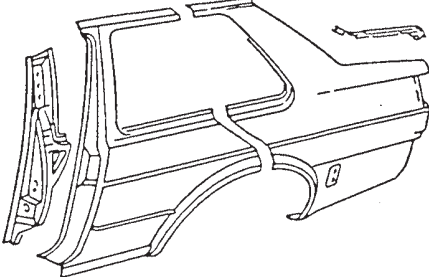
<p>50 75 55 12. Radhaus vorn Abschnittsteil ersetzen:</p>		50-01
<p>50 75 55 .. Radhaus vorn Abschnittsteil ersetzen: (alternativ)</p>		50-03
<p>50 74 55 12 Radhaus vorn Teilstück ersetzen:</p>		50-05

Seite

<p>50 79 55 62 Längsträger vorn Innen ersetzen:</p>		<p>50-07</p>
<p>50 79 55 .. Längsträger vorn Innen ersetzen:</p>		<p>50-09</p>
<p>50 43 55 50 Stütze für Achsenker ersetzen:</p>		<p>50-11</p>
<p>51 19 55 62 Windlauf-Teilstück ersetzen:</p>		<p>51-01</p>

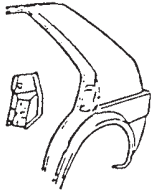
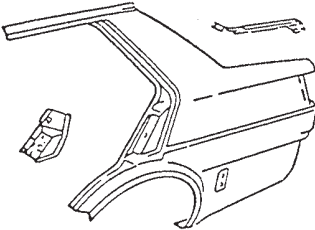
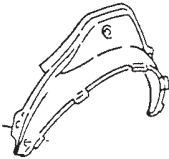
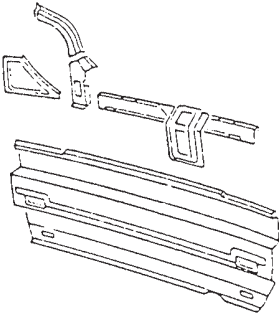
Inhalt

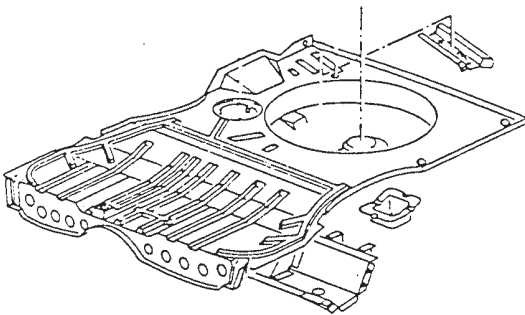
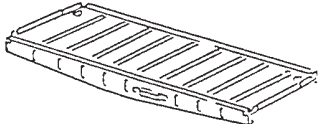
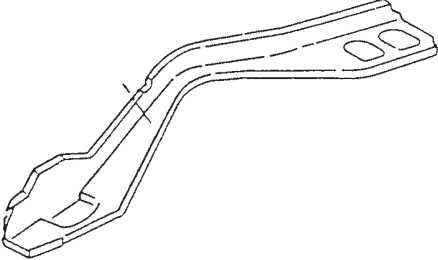
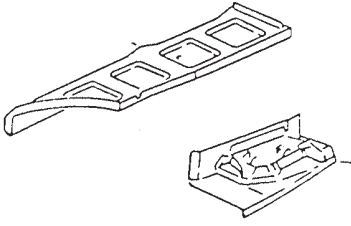
		Seite
51 03 55 12 Dach ersetzen:		51-03
51 37 55 12 Scharniersäule A - Teilstück ersetzen		51-07
51 41 55 06 Mittelsäule mit Verstärkung ersetzen:		51-09
51 45 55 22 Unterholm außen ersetzen:		51-15

		Seite
<p>51 73 55 50 Bodenblech ersetzen:</p>		51-17
<p>53 55 55 12 Seitenteil-Teilstück 2türlich ersetzen</p>		53-01
<p>53 64 55 50 Seitenteil-Abschnittsteil 2türlich ersetzen:</p>		53-03
<p>53 64 55 62 Seitenteil-Abschnittsteil Jetta 2türlich ersetzen:</p>		53-05

Inhalt

Seite

<p>53 55 55 18 Seitenteil-Teilstück 4türlich ersetzen:</p>		<p>53-07</p>
<p>53 55 55 20 Seitenteil-Teilstück Jetta 4türlich ersetzen:</p>		<p>53-09</p>
<p>53 69 55 50 Radhausschale ersetzen:</p>		<p>53-11</p>
<p>53 05 55 00 Abschlußblech hinten ersetzen:</p>		<p>53-13</p>

		Seite
53 24 55 62 Kofferboden-Teilstück ersetzen:		53-15
53 20 55 50 Zwischenstück ersetzen:		53-17
53 48 55 50 Längsträger-Teilstück hinten ersetzen:		53-19
53 32 55 51 Stoßfängerhalter Jetta ersetzen:		53-21